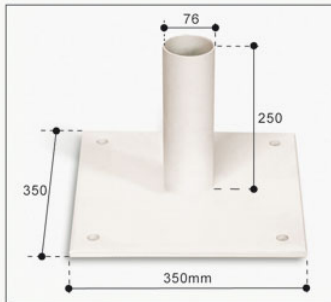




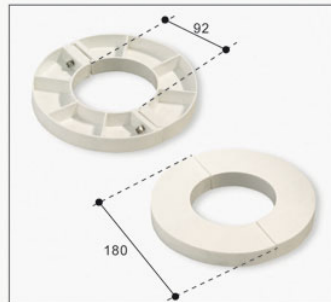
**BASE CASACA.** Compuesta de dos tubos, uno se empotra en el suelo y otro une el mástil del parásol con el suelo. Se incluyen dos escuadras de seguridad, y una tapa de aluminio.

**REFUERZO PEANA.** Pieza de aluminio que fortalece y aísla la entrega del parásol con el pavimento. Sustituye a las escuadras de seguridad.

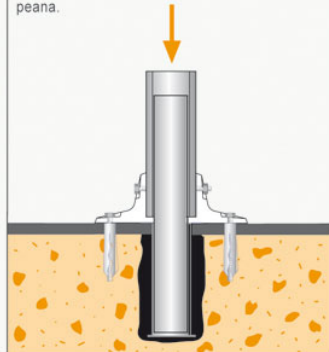
**BASE CASACA + REFUERZO PEANA.** Conjunto montado: base casaca más refuerzo peana.



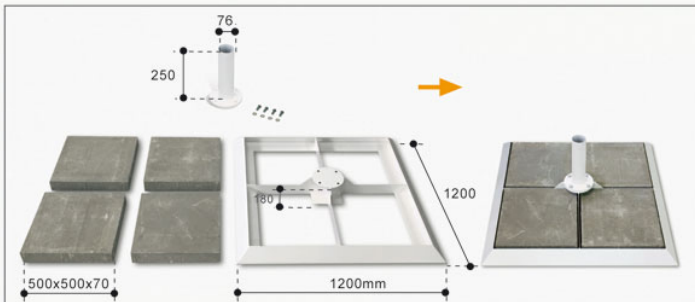
**BASE PLETINA.** Soporte apto para fijar en pavimentos duros. Su instalación es rápida y sencilla. Aconsejable utilizar anclajes metálicos de M10.



**DONUT POLIETILENO.** Pieza de Polietileno que se utiliza como separador para facilitar la apertura del parásol.



Base Casaca + Refuerzo Peana

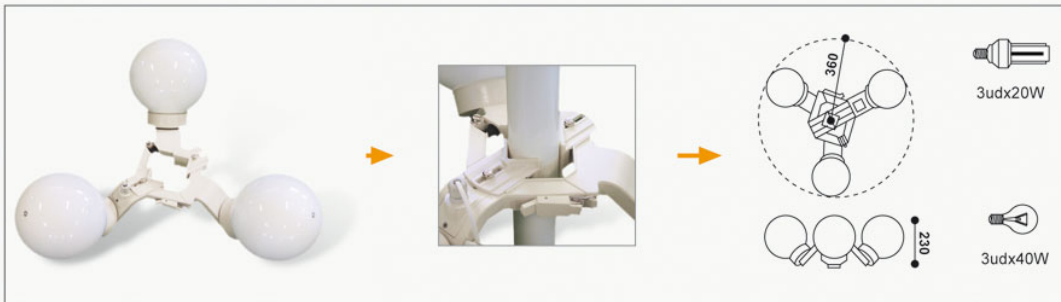


**BASE LASTRE.** Este accesorio se utiliza en lugares donde no está permitido perforar el pavimento. Su peso montado es de 200Kg aprox. y se compone de un marco estructural, un soporte pletina circular,

cuatro losas de 500x500mm. El marco estructural está preparado para la colocación de cuatro niveladores en las esquinas.



**SUPLEMENTO LASTRE.** Suplemento de cuatro losas que suman un total de casi 180Kg. Apto sólo para complementar Base Lastre Serie 9000.



**LÁMPARA ESFERA.** Lámpara desmontable de tres brazos esfera. Apta para mástiles de 45mm a 90mm de diámetro. Se suministra con un cable de 1400mm, de dos hilos.




LÁMPARA ESFERA / DESMONTABLE

**LÁMPARA ESFERA.** Aconsejamos montarla con bombillas de bajo consumo. El embalaje hace 450x400x230mm.

## Datos técnicos

- Mástil Ø 90mm, rodeado por 8 brazos.

- Perfilera aluminio lacado blanco.
- Tornillería acero Inox. A-2.
- Apertura mediante manivela (torno, usillo).
- Faldón / bambalina opcional.
- Tejido Acrílico 300 gr tintado en masa. Color standard crudo en stock.
- Tejido Polyester recubierto de PVC, ignífugo M2. Color blanco en stock.

	DESCRIPCIÓN	PESO	A	B	C	D	E	F	EMBALAJE
	Octogonal 4.0 m	45 Kg	4000	3695	2790	2200	3870	950	350x350x3970
	Octogonal 4.5 m	50 Kg	4500	4150	2880	2200	4260	950	350x350x4360
	Octogonal 5.0 m	55 Kg	5000	4620	2940	2200	4330	950	350x350x4430
	Octogonal 5.5 m	60 Kg	5500	5080	3010	2200	4570	950	350x350x4670
	Octogonal 6.0 m	65 Kg	6000	5540	3070	2200	4820	950	350x350x4920
	Cuadrado 2.5 x 2.5 m	40 Kg	2500	2500	2560	2200	3400	950	350x350x3400
	Cuadrado 3.0 x 3.0 m	44 Kg	3000	3000	2640	2200	3515	950	350x350x3515
	Cuadrado 3.5 x 3.5 m	48 Kg	3500	3500	2740	2200	3830	950	350x350x3930
	Cuadrado 4.0 x 4.0 m	52 Kg	4000	4000	2790	2200	3870	950	350x350x3970
	Cuadrado 4.5 x 4.5 m	58 Kg	4500	4500	2880	2200	4260	950	350x350x4360
	Cuadrado 5.0 x 5.0 m	65 Kg	5000	5000	2940	2200	4330	950	350x350x4430
	Cuadrado 5.5 x 5.5 m	73 Kg	5500	5500	3010	2200	4570	950	350x350x4670
	Cuadrado 6.0 x 6.0 m	80 Kg	6000	6000	3070	2200	4820	950	350x350x4920
	Rectangular 2.0 x 2.5 m	38 Kg	2500	2000	2580	2200	3210	950	350x350x3310
	Rectangular 2.0 x 3.0 m	40 Kg	3000	2000	2660	2200	3410	950	350x350x3510
	Rectangular 2.5 x 3.0 m	42 Kg	3000	2500	2660	2200	3410	950	350x350x3510
	Rectangular 2.5 x 3.5 m	44 Kg	3500	2500	2740	2200	3830	950	350x350x3930
	Rectangular 3.0 x 3.5 m	46 Kg	3500	3000	2740	2200	3830	950	350x350x3930
	Rectangular 3.0 x 4.0 m	48 Kg	4000	3000	2790	2200	3870	950	350x350x3970
	Rectangular 3.0 x 4.5 m	50 Kg	4500	3000	2880	2200	4260	950	350x350x4360
	Rectangular 3.0 x 5.0 m	55 Kg	5000	3000	2940	2200	4330	950	350x350x4430
	Rectangular 3.5 x 4.0 m	50 Kg	4000	3500	2790	2200	3870	950	350x350x3970
	Rectangular 3.5 x 4.5 m	55 Kg	4500	3500	2880	2200	4260	950	350x350x4360
	Rectangular 3.5 x 5.0 m	57 Kg	5000	3500	2940	2200	4340	950	350x350x4360
	Rectangular 4.0 x 4.5 m	57 Kg	4500	4000	2880	2200	4260	950	350x350x4360
	Rectangular 4.0 x 5.0 m	60 Kg	5000	4000	2940	2200	4330	950	350x350x4430
	Rectangular 4.5 x 5.0 m	62 Kg	5000	4500	2940	2200	4330	950	350x350x4430
	Rectangular 4.5 x 5.5 m	65 Kg	5500	4500	3010	2200	4570	950	350x350x4670
	Rectangular 5.0 x 5.5 m	70 Kg	5500	5000	3010	2200	4570	950	350x350x4670
	Rectangular 5.0 x 6.0 m	75 Kg	6000	5000	3070	2200	4820	950	350x350x4920
	Rectangular 5.5 x 6.0 m	78 Kg	6000	5500	3070	2200	4820	950	350x350x4920



**DONUT POLIETILENO**

Para su buen uso, imprescindible la colocación de un disco separador en la parte superior del mástil Ø 90 mm.

